

Sustainable PhenoAI

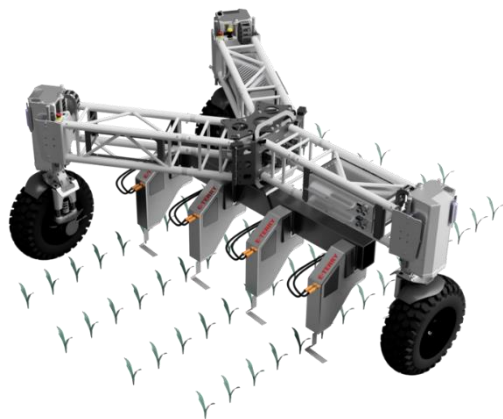
Entwicklung einer nachhaltigen KI zur Unterscheidung von Unkraut und Hauptkulturen durch Segmentierung

Kurzbeschreibung

Das Forschungsprojekt zielt darauf ab, ein digitales Ökosystem für die Landwirtschaft zu entwickeln, das durch bildsensorbasierte KI Pflanzen und Unkräuter erkennt und für eine effizientere Beikrautregulierung sorgt. Mittels des Agrarroboters E-TERRY wird diese Technologie getestet, um ihre Anwendbarkeit zu demonstrieren und die Automatisierung in der Landwirtschaft voranzutreiben. Ziel ist es, durch diese Innovationen eine nachhaltigere Nahrungsmittelproduktion zu ermöglichen und die Arbeitsbelastung für Landwirte zu reduzieren, während gleichzeitig die Produktivität gesteigert wird.

Förderkennzeichen: 2023 LFE 0011

Förderzeitraum: 01.09.2023 bis 28.02.2025



Hier investieren Europa und der Freistaat Thüringen in die ländlichen Gebiete.