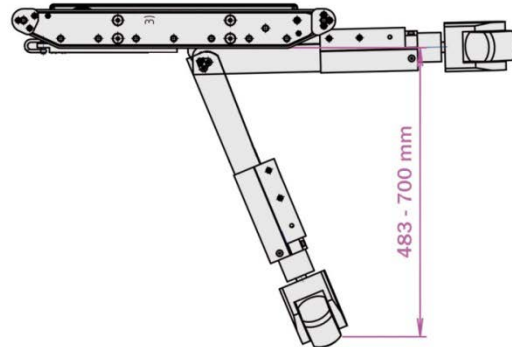
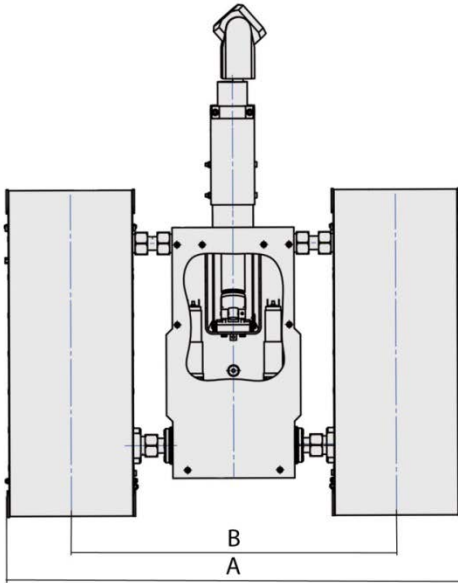


Technische Daten „Crawler Eye“



A	B
750	530
950	730
1150	930
1350	1130

- Das Inspektionsgerät „Crawler Eye“ kann mittels Adapter auf vier Spurweiten eingestellt werden (siehe Tabelle oben).
- Damit können bei üblichen Regelquerschnitten Fernwärmekanaläle mit installierten Leitungen bis DN800 inspiziert werden.
- Die Kettenantriebe sind abnehmbar, so dass ein Ablassen des Inspektionsgerätes in Schachtauwerke über Standardöffnungen möglich ist.
- Das „Crawler Eye“ weist von der Aufstandsfläche der Ketten bis zur Gehäuseoberkante eine Höhe von nur 70 mm auf.
- Das Inspektionsgerät ist mit einem um 360° und 180° schwenkbaren Kamerasystem mit Zoomfunktion ausgestattet.
- Durch Absenken des an einem Schwenkarm sitzenden Kamerakopfs können Bereiche unterhalb der Rohrleitungen, insbesondere die Lagerkonstruktionen, erreicht werden.
- Das Gerät hat eine Reichweite von ca. 70 m.

IAB Weimar gGmbH
Über der Nonnenwiese 1
99428 Weimar

Fachbereich
Infrastruktur
Dipl.-Ing. Gabriele Krüger

+49 3643 8684-834
+49 3643 8684-113

g.krueger@iab-weimar.de
www.iab-weimar.de